

小学生1-4年 男女(参考試合) 男子同士の対戦は本記録とします

A	氏名	所属	1	2	3	勝敗	順位
1	横川 颯	三郷TC		3-0	1-3	1-1	2
2	高木 圭	堀金JTC	0-3		3-2	1-1	3
3	國竹 杏	穂高卓研	3-1	2-3		1-1	1

試合順 ①2-3 ②1-3 ③1-2

B	氏名	所属	1	2	3	勝敗	順位
1	中澤 陸斗	穂高卓研		0-3	3-0	-	2
2	窪田陽斗	豊科スポ少	3-0		3-0	-	1
3	塚原 里乃	穂高卓研	0-3	0-3		-	3

試合順 ①2-3 ②1-3 ③1-2

小学生 男子

	氏名	所属	1	2	3	4	勝敗	順位
1	横川 颯	三郷TC		3-0	3-1	1-3	2-1	2
2	高木 圭	堀金JTC	0-3		3-0	2-3	1-2	3
3	中澤 陸斗	穂高卓研	1-3	0-3		0-3	0-3	4
4	窪田陽斗	豊科スポ少	3-1	3-2	3-0		3-0	1

試合順 ①1-4 ②2-3 ③1-3 ④2-4

小学生 女子 決勝戦

國竹 杏	穂高卓研	0	塚原 里乃	穂高卓研
------	------	---	-------	------

令和5年12月10日

第30回 安曇野卓球連盟会長杯争奪卓球大会

ANCアリーナ

小学生5・6年 男子

A	氏名	所属	順
1	河上 瑞	堀金JTC	1
2	清水 蒼良	穂高卓研	3
3	三原 豪	豊科スポ少	2

C	氏名	所属	順
1	松本 優翔	穂高卓研	キ
2	成田日夏汰	堀金JTC	1
3	牧野倫太郎	穂高卓研	2

D-3	小林 辰綺	堀金JTC	
-----	-------	-------	--

B-3	林 蒼太	穂高卓研	
-----	------	------	--

C-2	牧野倫太郎	穂高卓研	
-----	-------	------	--

A-2	三原 豪	豊科スポ少	
-----	------	-------	--

D-2	中村 亘	穂高卓研	
-----	------	------	--

B-2	高木 光	堀金JTC	
-----	------	-------	--

C-3位			
------	--	--	--

A-3	清水 蒼良	穂高卓研	
-----	-------	------	--

B	氏名	所属	順
1	國竹 蓮	穂高卓研	1
2	高木 光	堀金JTC	2
3	林 蒼太	穂高卓研	3

D	氏名	所属	順
1	丸山 由真	豊科スポ少	1
2	中村 亘	穂高卓研	2
3	小林 辰綺	堀金JTC	3

小学生5・6年 女子

A	氏名	所属	順
1	羽田 琉生	穂高卓研	1
2	青木 美優	穂高卓研	2
3	塚原 里彩	穂高卓研	キ
4	藤田 千紗	穂高卓研	3

A-2	青木 美優	穂高卓研	
-----	-------	------	--

B-4位			
------	--	--	--

B-3	石川 杏	穂高卓研	
-----	------	------	--

A-3	藤田 千紗	穂高卓研	
-----	-------	------	--

A-4位			
------	--	--	--

B	氏名	所属	順
1	若林 妃花	穂高卓研	キ
2	竹内 結香	豊科スポ少	2
3	望月 美音	穂高卓研	1
4	石川 杏	穂高卓研	3

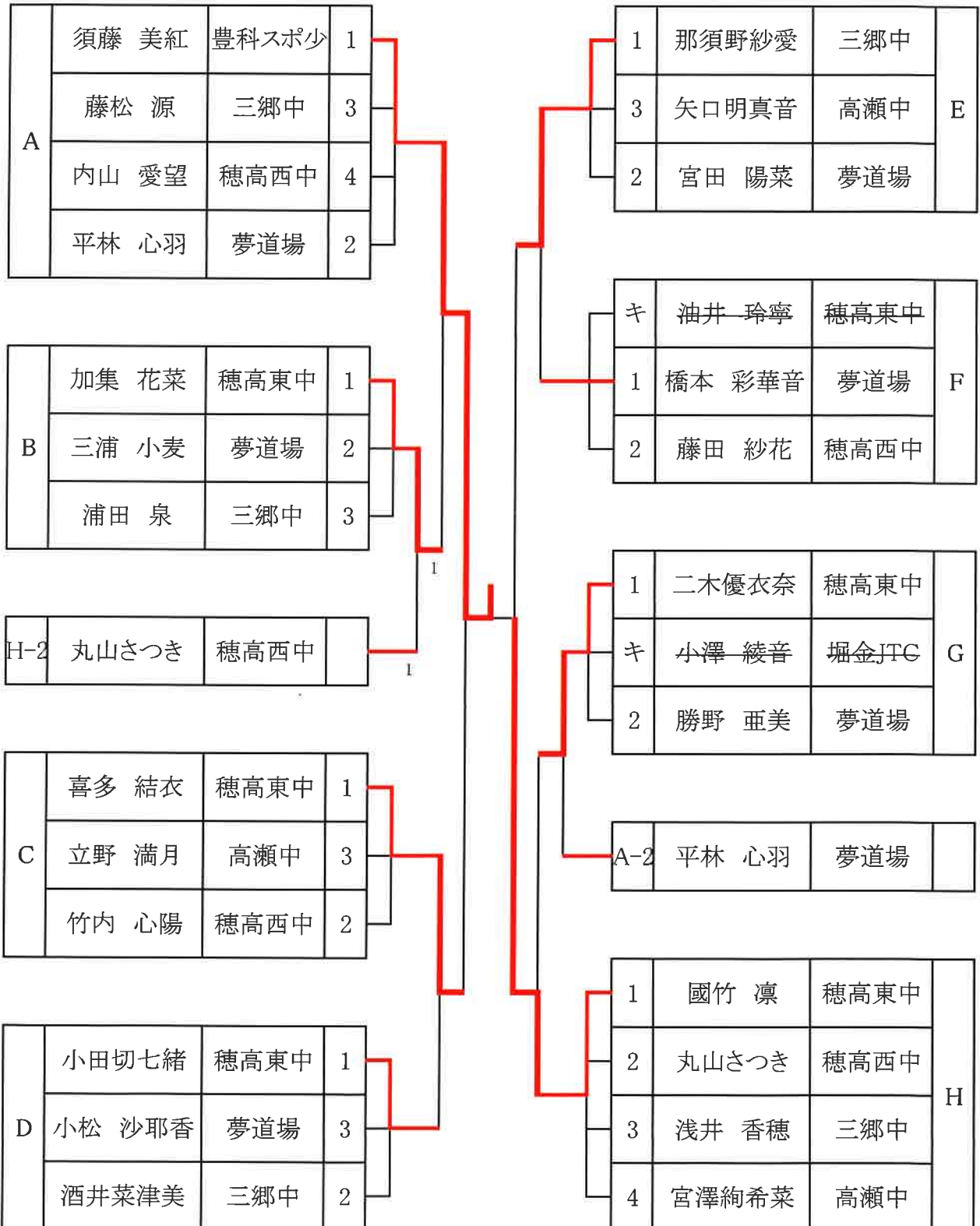
B-2	竹内 結香	豊科スポ少	
-----	-------	-------	--

令和5年12月10日

第30回 安曇野卓球連盟会長杯争奪卓球大会

ANCアリーナ

中学女子



一般男子 シングルス

令和5年12月10日
 第30回 安曇野卓球連盟会長杯争奪卓球大会
 ANCアリーナ

A	氏名	所属	順
1	清澤 昂史	牧クラブ	1
2	宮澤 和優	県ヶ丘高	2
3	井手 優弥	豊科高	3

C-3	滝澤 亮輔	県ヶ丘高	
-----	-------	------	--

B-3	松澤 斗真	南安曇農業高	
-----	-------	--------	--

D-2	佐藤優一郎	松本工業高	
-----	-------	-------	--

F-2	伊藤 慶人	豊科高	
-----	-------	-----	--

B	氏名	所属	順
1	齋藤 真寛	まるしん夢道場	1
2	河上 想大	堀金JTC	2
3	松澤 斗真	南安曇農業高	3

E-2	須澤 直道	松本工業高	
-----	-------	-------	--

A-3	井手 優弥	豊科高	
-----	-------	-----	--

C	氏名	所属	順
1	吉澤 類	松本工業高	1
2	邊見 辰弥	安曇野卓友ク	2
3	滝澤 亮輔	県ヶ丘高	3

D	氏名	所属	順
1	吉澤 卓磨	牧クラブ	1
2	小松 英太	豊科高	3
3	佐藤優一郎	松本工業高	2

F-3	丸山 公弥	南安曇農業高	
-----	-------	--------	--

B-2	河上 想大	堀金JTC	
-----	-------	-------	--

E	氏名	所属	順
1	須澤 直道	松本工業高	2
2	片山 強志	穂高東中教員	1
3	赤羽 功大	牧クラブ	3

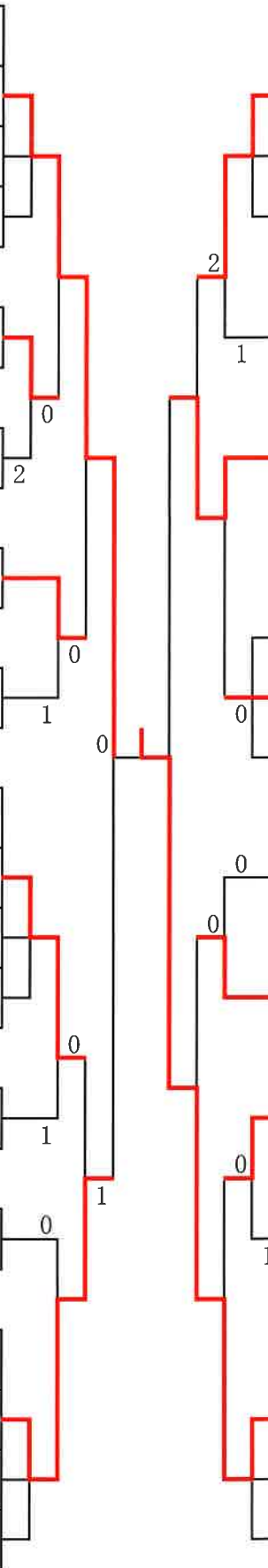
A-2	宮澤 和優	県ヶ丘高	
-----	-------	------	--

C-2	邊見 辰弥	安曇野卓友ク	
-----	-------	--------	--

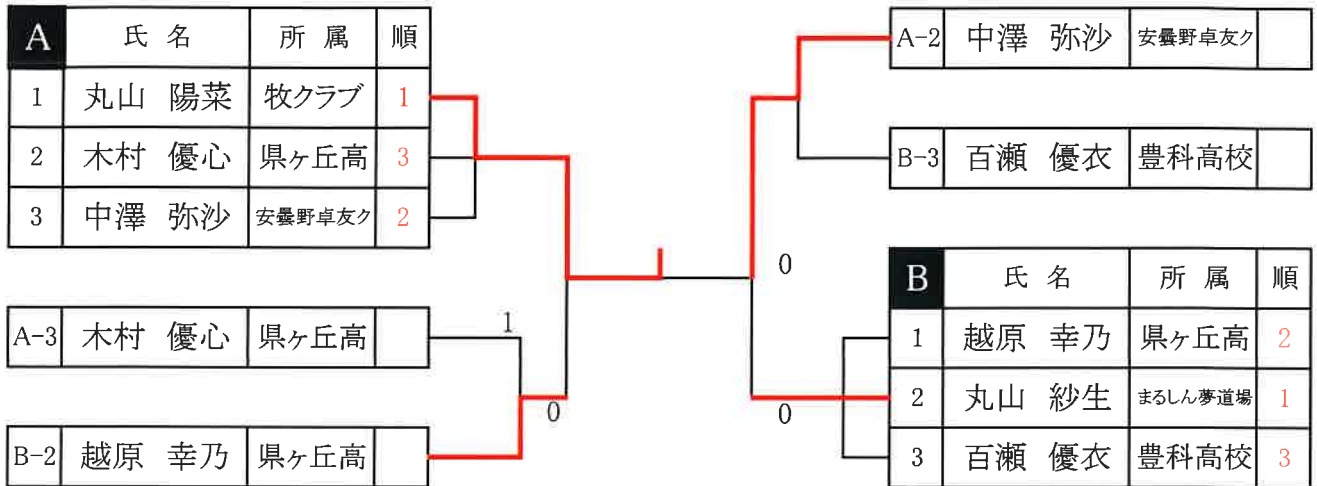
E-3	赤羽 功大	牧クラブ	
-----	-------	------	--

D-3	小松 英太	豊科高	
-----	-------	-----	--

F	氏名	所属	順
1	宮澤 正起	JUPIC	1
2	伊藤 慶人	豊科高	2
3	丸山 公弥	南安曇農業高	3



一般女子



一般男子 ダブルス

